

ЗИОСАБ

КОТЛЫ ОТОПИТЕЛЬНЫЕ, ПРОМЫШЛЕННЫЕ И КОММУНАЛЬНЫЕ

ЗАО «ЗИОСАБ»
142103, Московская область,
г. Подольск, ул. Рощинская, д. 22
Тел.: +7 495 913-25-63
+7 903 616-11-94
+7 495 723-35-09
info@ziosab.ru
www.ziosab.ru

СТАЛЬНЫЕ ВОДОГРЕЙНЫЕ И ПАРОВЫЕ КОТЛЫ

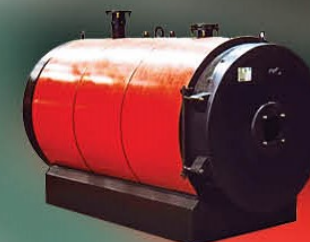
- ✓ Разработка лидера отечественного котлостроения.
- ✓ Качество изготовления и эксплуатационная надежность гарантируется 18-летним опытом работ, высокой квалификацией персонала, применением современных методов обработки.
- ✓ Полномасштабный контроль качества и только высококачественные комплектующие.
- ✓ Сертификаты Таможенного Союза (ТРТС) на всю продукцию.



ЗИОСАБ-125



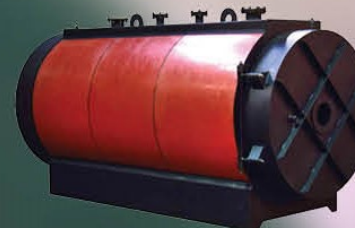
ЗИОСАБ-175
ЗИОСАБ-250



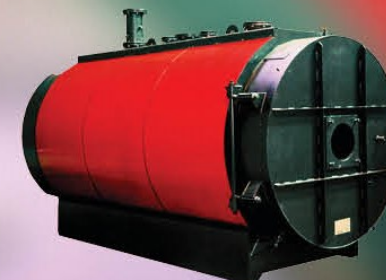
ЗИОСАБ-350
ЗИОСАБ-500



ЗИОСАБ-750
ЗИОСАБ-1000



ЗИОСАБ-1600
ЗИОСАБ-2000



ЗИОСАБ-2500
ЗИОСАБ-3000

КПД
всех котлов
не менее **92%**

Для отопления промышленных, с/х и торговых объектов, площадью от 1000 м до 30000 м и применения в блочных или крышных котельных.

Котлы комплектуются мотор-горелками, циркуляционными насосами и автоматизированной системой управления.

Технические характеристики котлов «ЗИОСАБ» тепловой мощностью от 125 кВт до 3 МВт

Таблица № 1

Наименование котла	Номинальная тепловая мощность, кВт	Рабочее давление, кгс/см ²	Минимальная температура воды на входе, °С	Максимальная температура воды на выходе, °С	Номинальный расход воды ³ , м ³ /час	Минимальный расход воды, м ³ /час	Водяная емкость котла, дм ³	Гидравлическое сопротивление, кПа	Аэродинамическое сопротивление, Па (мм.вод.ст.; мбар)	КПД, % не менее
ЗИОСАБ-125	125	5,00	60	95	5,40	3,00	100	1,00	100 (10; 1)	90,0
ЗИОСАБ-175	175	5,00	60	95 ¹	9,50	5,40	300	0,74	120 (12; 1,2)	90,0
ЗИОСАБ-250	250	5,00	60	95 ¹	10,75	6,10	260	1,50	120 (12; 1,2)	90,0
ЗИОСАБ-350	350	6,00	60	115	15,10	8,60	525	0,64	200 (20; 2)	91,0
ЗИОСАБ-500	500	6,00	60	115	21,50	12,20	448	1,30	200 (20; 2)	91,0
ЗИОСАБ-750	750	6,00	60	115	32,30	18,30	1510	0,96	400 (40; 4)	91,5
ЗИОСАБ-1000	1000	6,00	60	115	43,00	24,40	1420	1,70	400 (40; 4)	91,5
ЗИОСАБ-1600	1600	6,00	60	115	69,00	39,00	2450	2,20	600 (60; 6,0)	92,0
ЗИОСАБ-2000	2000	6,00	60	115	86,00	49,00	2230	3,50	600 (60; 6,0)	92,0
ЗИОСАБ-2500	2500	6,00	60	115	108,00	39,00	3760	2,90	780 (78; 7,8)	92,0
ЗИОСАБ-3000*	3150	6,00	60	115	129,00	54,00	3480	4,20	780 (78; 7,8)	92,0

Таблица № 2

Наименование котла	Потери тепла от наружного охлаждения, q _в %	Масса котла, кг	Средний срок службы котла, лет	Объем топки, м ³	Разрежение за котлом ¹² , Па	Расход воздуха, м ³ на горение ¹³		Расход топлива ¹³	
						Легкого жидкого топлива	Природного газа	Легкого жидкого топлива, кг/час	Природного газа, м ³ /час
ЗИОСАБ-125	0,65	338	15	0,105	10-70	173	212	12,00	16
ЗИОСАБ-175	0,53	604	15	0,231	10-70	271	304	16,40	22
ЗИОСАБ-250	0,48	711	15	0,231	10-70	347	424	24,00	32
ЗИОСАБ-350	0,46	1285	15	0,675	10-70	480	587	33,00	44
ЗИОСАБ-500	0,44	1405	15	0,675	10-80	686	838	47,00	63
ЗИОСАБ-750	0,43	2526	15	1,236	10-80	1017	1243	69,00	93
ЗИОСАБ-1000	0,37	2692	15	1,236	10-80	1357	1657	92,00	123
ЗИОСАБ-1600	0,35	4505	15	2,690	10-80	2172	2651	146,00	198
ЗИОСАБ-2000	0,28	4755	15	2,690	10-80	2715	3314	183,00	247
ЗИОСАБ-2500	0,27	6515	15	3,848	10-80	3520	4300	230,00	306
ЗИОСАБ-3000*	0,24	6777	15	3,848	10-80	4223	5160	280,00	370

Приложение 1

Примечание:

1. Возможна работа котла с максимальной температурой воды на выходе 115 °С. При этом КПД может снизиться на величину до 0,5 %;
2. Котлы соответствуют требованиям ГОСТ 30735-2001;
3. При разности температуры воды вход/выход 20 °С;
4. Температура уходящих газов не ниже 160 °С;
5. Котлы работают под наддувом, оснащаются блочными автоматическими вентиляторными горелками;
6. Уровень звука в контрольных точках при работе котла не более 80 дБА;
7. Содержание оксида углерода CO в продуктах сгорания котла, мг/м³, не более (в пересчете на $\alpha=1$):
 - На легком жидком топливе — 130;
 - На природном газе — 130;

Внимание! Фактические величины выбросов CO и NO_x при отлаженной котельной установки существенно (в 2–5 раз) ниже приведенных в п.п. 7 и 8 требований ГОСТ 30735-2001

Расчётное число пусков из холодного состояния — 2000.

Расчётное число пусков из горячего состояния — 200 000

(в режиме «малое горение — большое горение» и наоборот, без погасания факела горелки).

8. Содержание оксидов азота NO_x (в пересчете на NO₂) в продуктах сгорания котла, мг/м³, не более (в пересчете на $\alpha=1$):
 - На легком жидком топливе — 250;
 - На природном газе — 120;

9. Вид топлива:

- Легкое жидкое топливо — дизельное топливо (соляровое масло), ГОСТ 305-88: Q_{HP} = 10200 ккал/кг; вязкость при 20 °С, м²/с (сСт) $-4^{-6} \times 10^{-6}$ [4–6], ТПБ ТУ 38101656-76 Q_{HP} = 9800 ккал/кг; вязкость при 20 °С, м²/с (сСт), не более, -5×10^{-6} [5];
- Газообразное — природный газ ГОСТ 5542-87; Q_{HP} > 7600 ккал/м³ (при 20 °С и 760 мм рт.ст.).

10. Качество подпиточной и сетевой воды должно соответствовать требованиям «Правил технической эксплуатации коммунальных отопительных котельных»
11. Рекомендуемый коэффициент избытка воздуха, α :
 - для легкого жидкого топлива 1,10–1,15;
 - для природного газа 1,05–1,10;
12. Рекомендованные значения.
13. Приведенные значения расходов воздуха и топлива могут быть использованы только для оценочных расчетов. При проектировании следует учитывать характеристики применяемых топлив.

Внимание!

Горелки, применяемые с котлом, должны иметь действующий сертификат соответствия Госстандарта РФ и согласование ЗАО «ЗИОСАБ» на использование горелки в составе котлоагрегата.

Рабочие характеристики водогрейных котлов мод. FR-10, FR-16, ЗИОСАБ-5000

Таблица № 3

Наименование котла	Номинальная тепловая мощность, МВт	Рабочая температура, °С	Рабочее давление, МПа	Расчетная температура, °С	Расчетное давление, МПа	Гидравлическое сопротивление ($\Delta t=45$ °С), Па	Аэродинамическое сопротивление, Па	Общая поверхность нагрева, м ²	Радиационная	Конвективная	Водяная емкость, м ³	Теплонапряжение топочного объема, кВт/м ³	Объем топки, м ³	Номинальный расход воды в м ³ /час ($\Delta t=20$ °С)/ $\Delta t=45$ °С	Минимальный расход воды в номинальном режиме, м ³ /час ($\Delta t=45$ °С)/ $\Delta t=80$ °С	Расход природного газа на горение, м ³ /час	Расход воздуха на горение, м ³ /час	КПД, не менее % природный газ/дизельное топливо, мазут	Масса котла, кг.
ЗИОСАБ-5000*	5,5	115	1,0	115	1,0	6500	730	162,0	16,5	145,5	13,0	800	6,73	(215,0)/96,0	(96,0)/-	462,0	5700,0	94,0/90,0	16400
FR10-5-10-120	5,0	115	1,0	115	1,0	7000	1050	142,4	24,6	117,8	13,4	960	6,70	(172,0)/-	(94,2)/-	539,7	5639,3	93,2/93,2	13600
FR10-6-10-120	6,0	115	1,0	115	1,0	7000	1100	168,5	27,1	141,4	14,0	970	7,80	(206,4)/-	(113,0)/-	649,6	6787,6	92,6/92,6	15800
FR10-8-10-120	8,0	115	1,0	115	1,0	7000	1150	221,8	32,2	189,6	18,7	970	10,40	(275,2)/-	(150,7)/-	886,4	9683,2	93,2/93,2	20000
FR10-10-10-120	10,0	115	1,0	115	1,0	8000	1354	270,3	38,4	231,9	20,7	960	12,90	(343,9)/-	(188,4)/-	1076,8	11251,8	93,4/93,4	23200
FR10-12-10-120	12,0	115	1,0	115	1,0	8000	1510	333,9	44,0	289,9	24,3	930	16,20	(412,7)/-	(226,0)/-	1285,4	13431,3	93,9/93,9	27500
FR10-15-10-120	15,0	115	1,0	115	1,0	8000	2200	378,5	45,0	333,5	25,1	1104	16,30	(515,9)/-	(282,5)/-	1608,7	16809,1	93,8/93,7	29500
FR10-5-16-204	5,0	150	1,6	150	1,6	7000	1050	142,4	24,6	117,8	13,4	960	6,70	(172,0)/-	(94,2)/53,2	539,7	5639,3	92,5/92,5	17500
FR10-6-16-204	6,0	150	1,6	150	1,6	7000	1100	168,5	27,1	141,4	14,0	970	7,80	(206,4)/-	(113,0)/63,8	654,6	6839,4	92,2/92,3	19500
FR10-8-16-204	8,0	150	1,6	150	1,6	7000	1150	221,8	32,2	189,6	18,7	970	10,40	(275,2)/-	(150,7)/85,1	869,9	9089,7	92,4/92,5	24000
FR10-10-16-204	10,0	150	1,6	150	1,6	8000	1354	270,3	38,4	231,9	20,7	960	12,90	(343,9)/-	(188,4)/106,4	1085,2	11338,9	92,7/92,7	28000
FR10-12-16-204	12,0	150	1,6	150	1,6	8000	1510	333,9	44,0	289,9	24,3	930	16,20	(412,7)/-	(226,0)/127,7	1295,4	13535,7	93,2/93,2	31200
FR10-15-16-204	15,0	150	1,6	150	1,6	8000	2200	378,5	45,0	333,5	25,1	1104	16,30	(515,9)/-	(282,5)/159,6	1621,8	16945,8	93,0/93,0	34400
FR16-0,5-10-120	0,5	115	1,0	115	1,0	3000	375	16,2	3,6	12,6	1,1	1586	0,43	(17,2)/-	(9,6)/-	56,5	590,7	90,0/89,3	2000
FR16-0,75-10-120	0,75	115	1,0	115	1,0	3000	330	24,4	4,8	19,6	1,6	1504	0,64	(25,8)/-	(14,1)/-	84,5	894,7	90,0/89,0	2650
FR16-1-10-120	1,0	115	1,0	115	1,0	3000	460	32,9	6,7	26,2	2,1	1127	1,10	(34,4)/-	(18,8)/-	111,8	1217,1	90,0/90,2	3555
FR16-1,5-10-120	1,5	115	1,0	115	1,0	4000	375	51,0	10,7	40,3	4,6	810	2,30	(51,6)/-	(28,3)/-	163,2	1705,6	92,5/92,6	5660
FR16-2-10-120	2,0	115	1,0	115	1,0	5000	450	64,8	12,2	52,6	6,0	937	2,50	(68,8)/-	(37,7)/-	217,8	2275,5	92,4/92,5	7200
FR16-2,5-10-120	2,5	115	1,0	115	1,0	5000	510	78,7	14,4	64,3	7,3	891	3,30	(86,0)/-	(47,1)/-	272,5	2847,2	92,3/92,4	8365
FR16-3-10-120	3,0	115	1,0	115	1,0	6000	550	98,0	16,7	81,3	8,6	834	4,20	(103,2)/-	(56,5)/-	326,7	3413,3	92,4/92,5	9870
FR16-4-10-120	4,0	115	1,0	115	1,0	5000	735	118,0	20,4	97,6	10,4	822	5,60	(137,6)/-	(75,3)/-	434,6	4540,5	92,6/92,7	12510

Примечание:

1. Приведенные расходы воздуха и газа даны для условий: $Q_n=8500$ ккал/нм³; $\alpha=1,15$. Могут быть использованы только для оценочных расчетов.
2. Рекомендованное разрежение за котлом составляет 10-70 Па (для котлов FR16); 10-100 Па (для котлов FR10).
3. Фактическое КПД котлов составляет не менее 94% при оптимально подобранной горелки и выполнения режимно-наладочных работ котельного агрегата.

Рабочие характеристики паровых котлов мод. FR-25

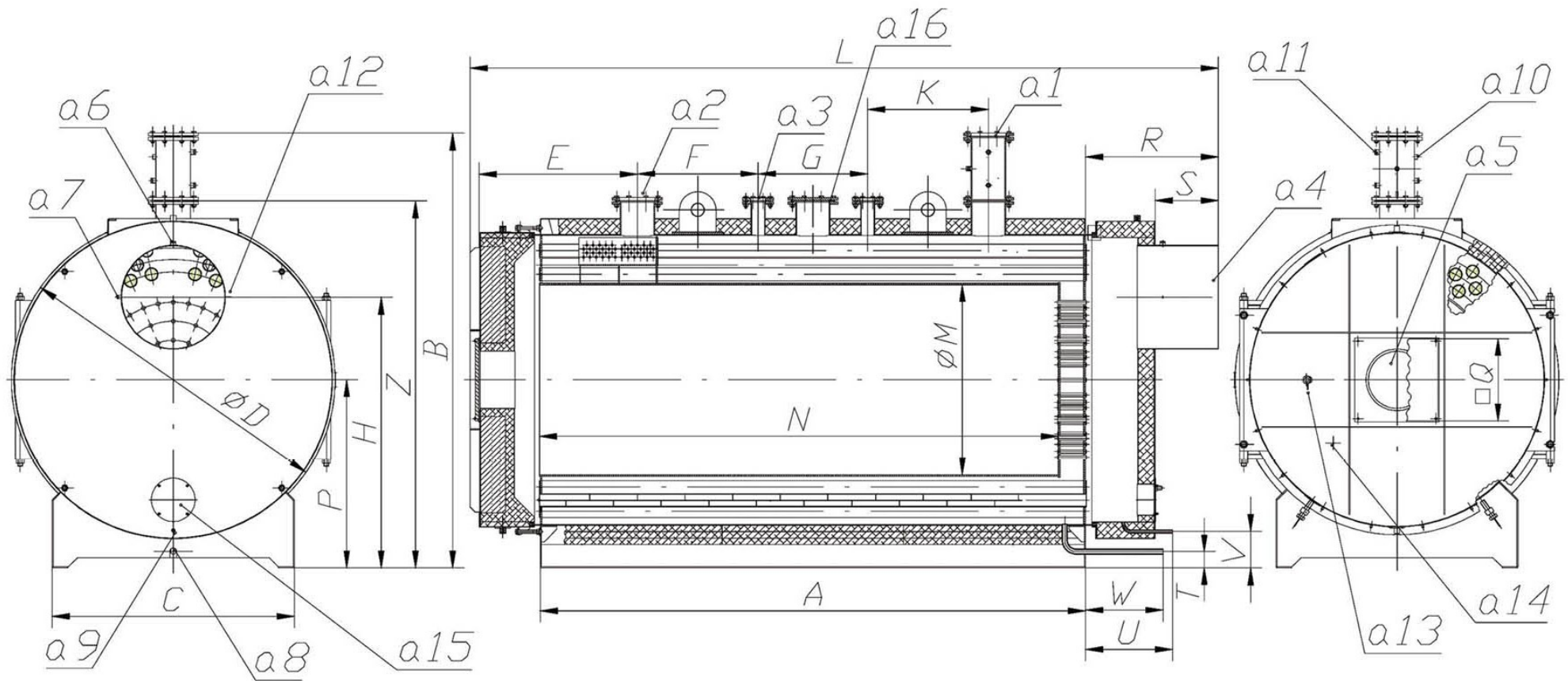
Таблица № 4

Наименование котла	Паровая мощность, т/час	Тепловая мощность, МВт	Рабочее давление, МПа	Рабочая температура, °С**	**Пар - насыщенный	Расчетное давление, МПа	Температура питательной воды, °С	Аэродинамическое сопротивление, Па (Номинал*/Экономайзер***)	Общая поверхность нагрева, м ²	радиационная	конвективная	Водяная емкость, по нижнему уровню, м ³	Теплонапряжение топочного объема, КВт/м ³	Объем топки, м ³	Расход природного газа на горение, м ³ /час	Расход воздуха на горение, м ³ /час	КПД, % (номинал/с экономайзером)	Масса котла, кг
FR25-1-12	1	0,65	1,0	184	+	1,1	105	380	27,8	6,6	21,2	2,8	860	0,98	74	799	89,6/-	3850
FR25-2-12	2	1,30	1,0	184	+	1,2	105	775	47,9	10,4	37,5	4,4	914	1,90	148	1598	89,7/-	5800
FR25-3-12	3	1,95	1,0	184	+	1,2	105	896	69,5	13,3	56,2	9,0	947	2,70	222	2397	89,8/-	7850
FR25-4-12	4	2,60	1,0	184	+	1,2	105	857	91,6	14,6	77,0	8,1	1023	3,16	296	3196	89,7/-	9560
FR25-5-12	5	3,25	1,0	184	+	1,2	105	939	103,8	17,4	86,4	9,0	1180	3,64	370	3995	89,6/-	10660
FR25-6-12	6	3,90	1,0	184	+	1,2	105	1615*/115	123,8	19,5	104,3	12,1	1176	3,20	444	4794	89,5/94,1	12730
FR25-8-12	8	5,20	1,0	184	+	1,2	105	2340*/215	152,2	23,1	129,1	15,7	1170	5,90	592	6392	89,6/94,2	16300
FR25-10-12	10	6,50	1,0	184	+	1,2	105	2055*/220	185,5	29,9	155,6	18,7	1126	7,60	740	7990	89/94,1	21500
FR25-12-12	12	7,80	1,0	184	+	1,2	105	1710*/200	237,6	33,3	204,3	22,1	1130	9,10	888	9588	89,3/94,1	24230
FR25-14-12	14	9,10	1,0	184	+	1,2	105	1935*/190	281,2	37,0	244,2	25,3	1076	10,90	1036	11186	89,7/94,1	27250
FR25-16-12	16	10,40	1,0	184	+	1,2	105	1935*/180	331,0	38,7	292,3	27,8	1120	11,60	1110	12784	90/94,2	29700
FR25-20-12	20	13,00	1,0	184	+	1,2	105	1690*/235	416,5	42,6	373,9	29,0	1217	13,70	1480	15980	89,6/94,2	34750
FR25-1-16	1	0,65	1,4	198	+	1,6	105	437	27,8	6,6	21,2	2,8	860	0,98	74	799	89,6/-	4190
FR25-2-16	2	1,30	1,4	198	+	1,6	105	832	47,9	10,4	37,5	4,4	914	1,90	148	1598	89,8/-	6240
FR25-3-16	3	1,95	1,4	198	+	1,6	105	948	69,5	13,3	56,2	9,0	947	2,70	222	2397	89,6/-	8720
FR25-4-16	4	2,60	1,4	198	+	1,6	105	939	91,6	14,6	77,0	8,1	1023	3,16	296	3196	89,6/-	10520
FR25-5-16	5	3,25	1,4	198	+	1,6	105	1538	103,8	17,4	86,4	9,0	1180	3,64	370	3995	89,6/-	11720
FR25-6-16	6	3,90	1,4	198	+	1,6	105	1376*/120	123,8	19,5	104,3	12,1	1176	3,20	444	4794	89,6/94,0	15200
FR25-8-16	8	5,20	1,4	198	+	1,6	105	1931*/225	152,2	23,1	129,1	15,7	1170	5,90	592	6392	90,1/94,0	17250
FR25-10-16	10	6,50	1,4	198	+	1,6	105	1751*/230	185,5	29,9	155,6	18,7	1126	7,60	740	7990	89,6/94,0	20860
FR25-12-16	12	7,80	1,4	198	+	1,6	105	1860*/210	237,6	33,3	204,3	22,1	1130	9,10	888	9588	89,6/94,0	25810
FR25-14-16	14	9,10	1,4	198	+	1,6	105	1554*/200	281,2	37,0	244,2	25,3	1076	10,90	1036	11186	91,0/94,0	29560
FR25-16-16	16	10,40	1,4	198	+	1,6	105	1758*/190	331,0	38,7	292,3	27,8	1120	11,60	1110	12784	90,2/94,1	33300
FR25-20-16	20	13,00	1,4	198	+	1,6	105	1615*/250	416,5	42,6	373,9	29,0	1217	13,70	1480	15980	90,1/94,1	37500

Примечание:

1. Приведенные расходы воздуха и газа даны для условий: Qн=8500 ккал/м³; α=1,15. Использовать только для оценочных расчетов;
2. Экономайзер может поставляется только как опция; 3. * Значение сопротивления приведены для котла без экономайзера; 4. *** При работе на природном газе;
5. Рекомендованное разрежение за котлом составляет 10-70 Па (для котлов мод FR25-1÷5); 10-100 Па. (для котлов мод FR25-6÷20).

Габаритные и присоединительные размеры котлов «ЗИОСАБ» тепловой мощностью от 0,125 МВт до 3 МВт



Назначение штуцеров, патрубков и люков

- | | | | |
|-------------------------------|--------------------------------------|--------------------------------|--|
| a1 — выход воды | a5 — отверстие под горелку | a9 — слив конденсата | a13 — подвод воздуха в гляделку от горелки |
| a2 — вход воды | a6 — замер температуры дымовых газов | a10 — установка термостата | a14 — отбор импульса давления из топки |
| a3 — предохранительный клапан | a7 — замер химсостава дымовых газов | a11 — установка термоманометра | a15 — лючок для удаления продуктов чистки |
| a4 — выход дымовых газов | a8 — дренаж | a12 — отвод к прессостату | a16 — люк для осмотра поверхностей нагрева |

Приложение 2

Основные размеры водогрейных котлов ЗИОСАБ

Таблица № 5

Наименование котла	A	B	C	D (диаметр габарит)	E	F ø	G	H	K	L (длина габарит)	M (жаровая диаметр)	N (труба длина)	P	Q1	R	S	T	U	V	W	Z (высота габарит)
ЗИОСАБ-125	870	1016	390	716	312	440	0	616	160	1328	400	794	450	240	290	135	29	70	41	180	848
ЗИОСАБ-175	1230	1312	686	916	335	175	0	815	735	1760	500	1130	565	270	315	160	60	210	142	155	1080
ЗИОСАБ-250	1230	1312	686	916	335	175	0	815	735	1760	500	113	565	270	315	160	60	210	142	155	1080
ЗИОСАБ-350	1808	1815	963	1170	600	352	304	1042	352	2455	696	1692	720	335	375	200	92	215	179	155	1388
ЗИОСАБ-500	1808	1815	963	1170	600	352	304	1042	352	2455	696	1692	720	335	375	200	92	215	179	155	1388
ЗИОСАБ-750	2460	2018	1062	1400	685	628	404	1214	628	3492	796	2340	830	360	677	441	81	293	171	245	1590
ЗИОСАБ-1000	2460	2018	1062	1400	685	628	404	1214	628	3492	796	2340	830	360	677	441	81	293	171	245	1590
ЗИОСАБ-1600	3160	2470	1330	1770	860	760	600	1515	760	4277	1046	2990	1050	430	720	350	103	415	232	440	2040
ЗИОСАБ-2000	3160	2470	1330	1770	860	760	600	1515	760	4277	1046	2990	1050	430	720	350	103	415	232	440	2040
ЗИОСАБ-2500	3434	2746	1524	2045	990	760	690	1710	760	4705	1196	3260	1190	520	797	398	103	473	240	458	2316
ЗИОСАБ-3000*	3434	2746	1524	2045	990	760	690	1710	760	4705	1196	3260	1190	520	797	398	103	473	240	458	2316

Таблица № 6

Наименование котла	a1 (выход воды из котла)	a2 (вход воды в котёл)	a3 (предохранительный клапан)	a4 (газоход котла)	a5	a6	a7	a8	a9	a10	a11	a12	a13	a14	a15	a16 (люк для осмотра)
ЗИОСАБ-125	G2	G2	G1 ¼	ø200	ø135	G3/4	-	G1	G1	G1/2	G1/2	Tr6x1	Tr8x1	-	Dy200	-
ЗИОСАБ-175	Dy65	Dy65	G1 ¼	ø250	ø175	G3/4	-	G1	G1	G1/2	G1/2	Tr6x1	Tr8x1	-	Dy200	-
ЗИОСАБ-250	Dy65	Dy65	G1 ¼	ø250	ø175	G3/4	G1/2	G1	G1	G1/2	G1/2	Tr6x1	Tr8x1	-	Dy200	-
ЗИОСАБ-350	Dy100	Dy100	G1 ½	ø350	ø210	G3/4	G1/2	G2	G1 1/4	G1/2	G1/2	Tr6x1	Tr8x1	-	Dy200	-
ЗИОСАБ-500	Dy100	Dy100	G1 ½	ø350	ø210	G3/4	G1/2	G2	G1 1/4	G1/2	G1/2	Tr6x1	Tr8x1	-	Dy200	-
ЗИОСАБ-750	Dy125	Dy125	Dy65	ø450	ø270	G3/4	G1/2	G2	G1 1/4	G1/2	G1/2	Tr6x1	Tr8x1	M10x1	Dy200	Dy200
ЗИОСАБ-1000	Dy125	Dy125	Dy65	ø450	ø270	G3/4	G1/2	G2	G1 1/4	G1/2	G1/2	Tr6x1	Tr8x1	M10x1	Dy200	Dy200
ЗИОСАБ-1600	Dy150	Dy150	Dy80	ø550	ø350	G3/4	G1/2	G2	G1 1/4	G1/2	G1/2	Tr6x1	Tr8x1	M10x1	Dy400	Dy200
ЗИОСАБ-2000	Dy150	Dy150	Dy80	ø550	ø350	G3/4	G1/2	G2	G1 1/4	G1/2	G1/2	Tr6x1	Tr8x1	M10x1	Dy400	Dy200
ЗИОСАБ-2500	Dy200	Dy200	Dy80	ø650	ø360	G3/4	G1/2	G2	G1 1/4	G1/2	G1/2	Tr6x1	Tr8x1	M10x1	Dy400	Dy200
ЗИОСАБ-3000*	Dy200	Dy200	Dy80	ø650	ø360	G3/4	G1/2	G2	G1 1/4	G1/2	G1/2	Tr6x1	Tr8x1	M10x1	Dy400	Dy200

Примечание:

1. Котлы комплектуются глухими фланцами. Доработка фланца под конкретную горелку и его закрепление производится при монтаже;
2. На котлах тепловой мощностью 350, 500, 750, 1000, 1600, 2000, 2500, 3000 кВт по 2 штуцера под предохранительный клапан.



Компания ЗАО «ЗИОСАБ» основана в 1996 году. Основное направление деятельности: проектирование и производство котлов малой мощности для отопления домов, коттеджей, производственных, торговых и складских помещений.

В настоящее время компания «ЗИОСАБ» производит 57 типов водогрейных котлов теплопроизводительностью от 125 кВт до 5 МВт. Эти котлы способны отопить как отдельное помещение, например коттедж или склад, так и целый комплекс зданий: несколько многоквартирных домов или производственных цехов.

ЗАО «ЗИОСАБ»
142103, Московская область,
г. Подольск, ул. Рощинская, д. 22
Тел.: +7 495 913-25-63
+7 903 616-11-94
+7 495 723-35-09
info@ziosab.ru
www.ziosab.ru

ОСНОВНЫЕ ОСОБЕННОСТИ КОТЛОВ ПРОИЗВОДСТВА КОМПАНИИ «ЗИОСАБ»

- Разработка и изготовление осуществляется в соответствии с действующим в России нормативными документами, с учетом международных норм и правил;
- Высокая эффективность — КПД каждого котла не менее 92 %;
- Простота и технологичность конструкции;
- Полная ремонтпригодность-сварные швы легкодоступны, для их осмотра и при необходимости ремонта, достаточно открыть переднюю или заднюю крышку; для удобства передняя крышка открывается как вправо, так и влево;
- Низкие выбросы CO и NOx, что позволяет использовать котлы в регионах с жесткими экологическими требованиями, например в курортных зонах;
- Газоплотность котла обеспечивает возможность работы под наддувом с использованием современных, высокоэффективных, автоматизированных горелок;
- Относительно небольшая масса и габариты котлов позволяют устанавливать их в контейнерных и крышных котельных или легко осуществлять монтаж в существующих котельных при замене устаревших котлов;
- Автоматическая работа котлоагрегата, не требующая постоянного присутствия обслуживающего персонала. За счет комплектации котла автоматизированными горелочными устройствами работающими на различных видах топлива, ведущих мировых производителей, таких как CIB UNIGAS, Lamborghini, Weishaupt, Oilon, Giresch, Riello, Baltur и системами управления достигается высокая степень автоматизации работы котла;
- Использование в трубном пучке только цельнотянутых труб повышает надежность конструкции;
- Поставка с завода полного комплекта оборудования значительно упрощает проведение монтажных работ;
- Поставка осуществляется в кратчайшие сроки с нашего склада;
- Высокий уровень разработок и достижений в производстве котлов не раз отмечался дипломами международных выставок, таких как «Aqua-Therm-98; 99; 2000; 2001», «Энергосбережение-2000», «ЖКХ Инженерные системы-2001», «SHK-2002» и др. За развитие и совершенствование преобразований в жилищной и коммунальных сферах компания получила благодарственное письмо от заместителя председателя Госстроя РФ и диплом международной конференции «Практика и перспектива энергоснабжения в Финляндии, Адаптация опыта Финляндии к условиям Московского региона». На сегодняшний день котлы производства «ЗИОСАБ» установлены в отдельных строениях и котельных по всей территории России. Организации, эксплуатирующие котлы, отмечают их повышенную надежность, автоматизацию работы, высокий КПД и, как следствие, уменьшение затрат на топливо, и на обслуживание агрегата.