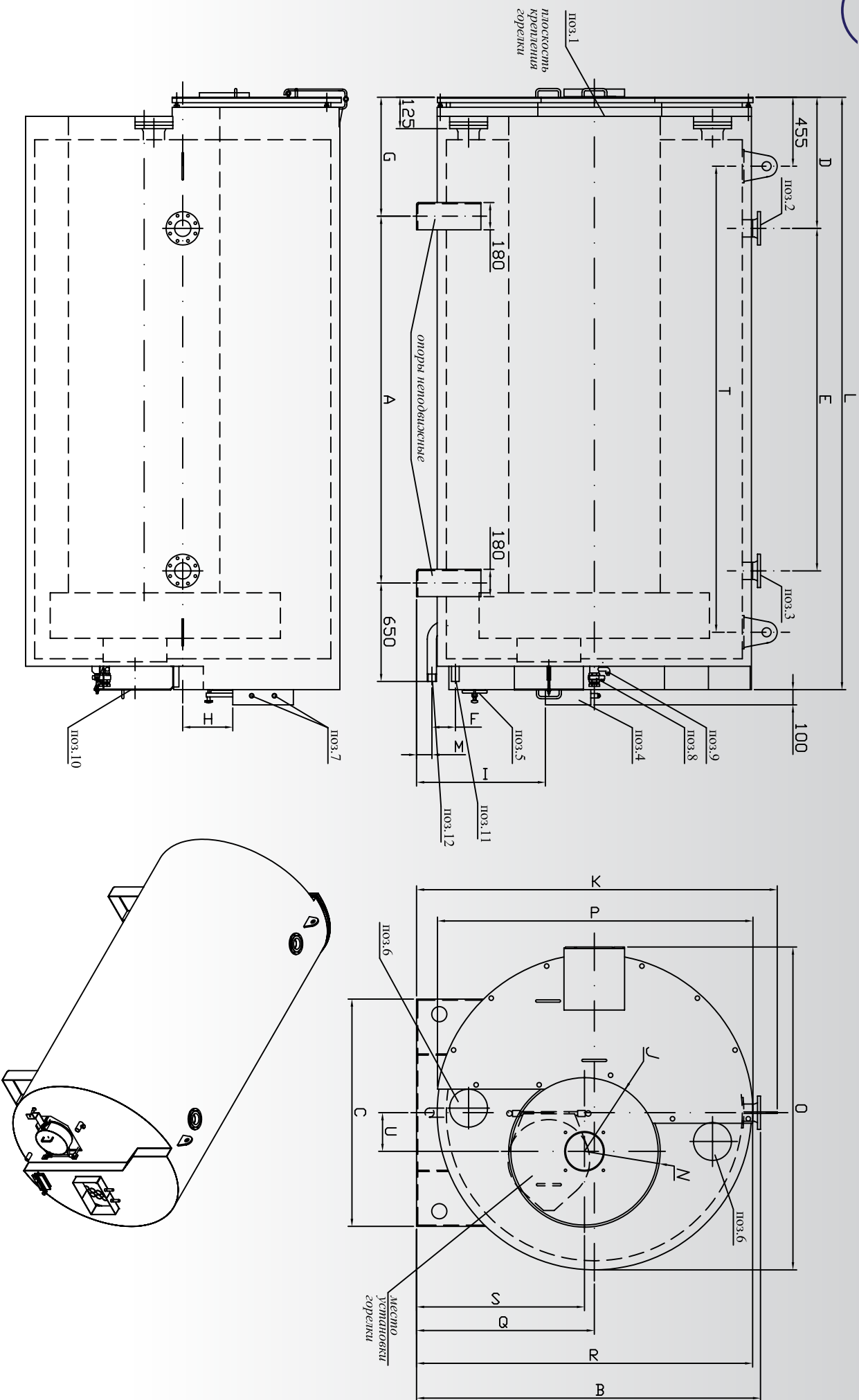


## Габаритный чертеж котлов FR16-1,5;-2,0;-2,5;-3,0;-4,0.



### Назначение штупцеров, патрубков и люков

поз. 1 - отверстие под горелки; поз. 2 - вход воды; поз. 3 - выход воды; поз. 4 - выход дымовых газов; поз. 5 - лючок для удаления продувков чистки; поз. 6 - люк для осмотра поверхностей нагрева;  
 поз. 7 - замер температуры и химсостава дымовых газов; поз. 8 - гильза; поз. 9 - подвод воздуха в гильзу; поз. 10 - взрывной люк; поз. 11 - обогрев данной части; поз. 12 - дренаж.